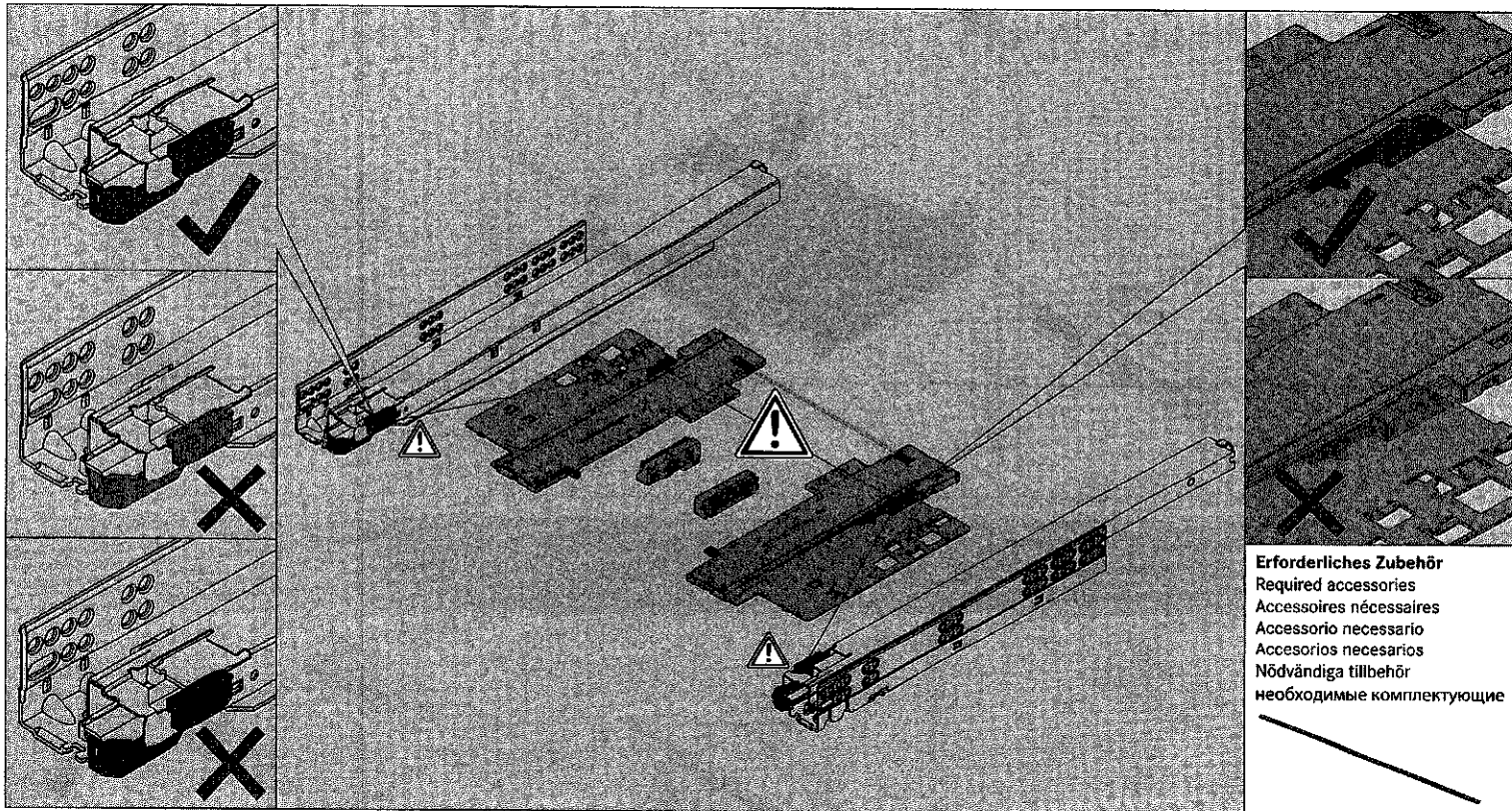


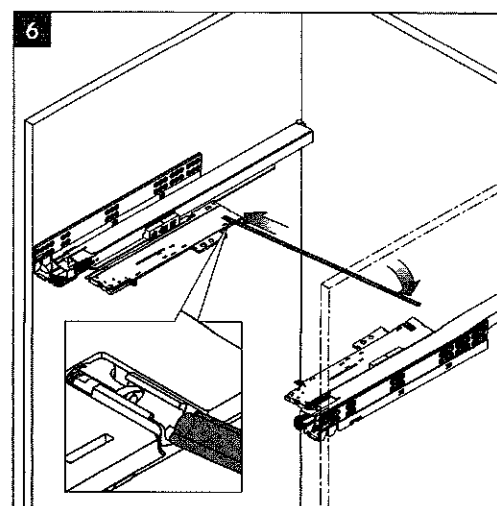
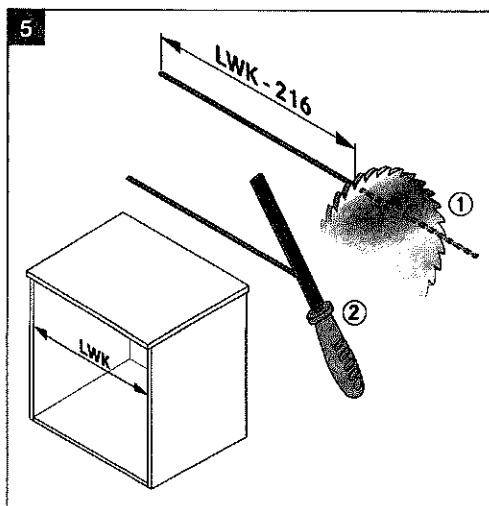
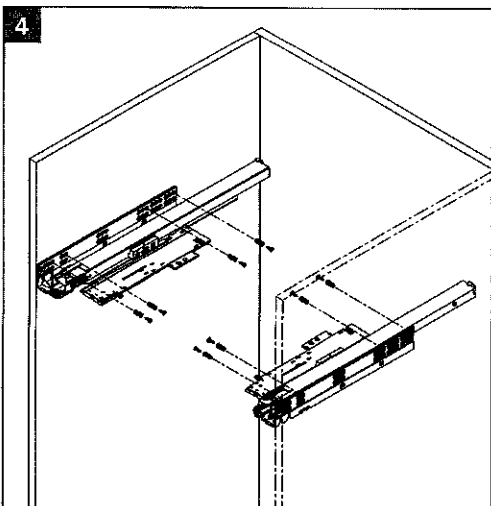
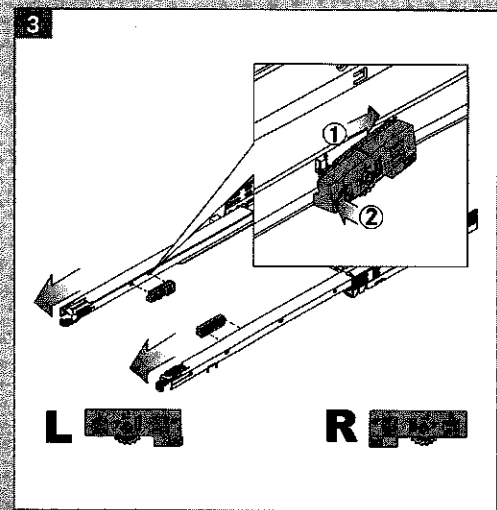
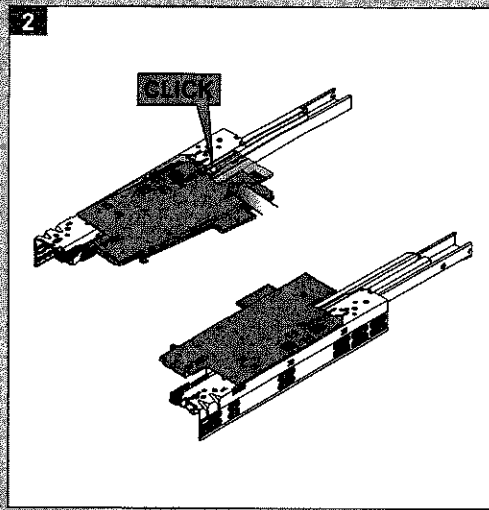
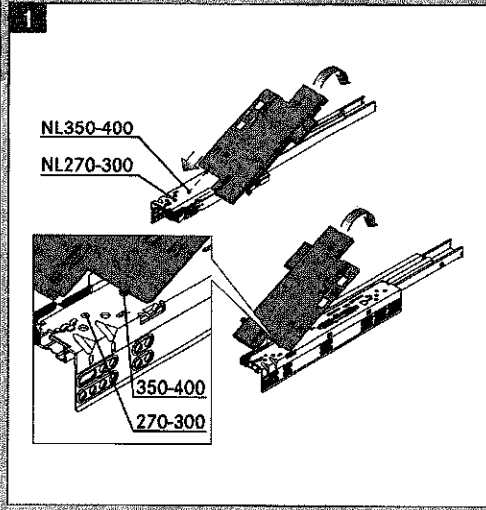
# DYNAPRO TIPMATIC SOFT-CLOSE

Montage-BAD / Assembly-BATH / Montage-SALLE DE BAIN / Montaggio-BAGNO / Montaje-CUARTO DE BAÑO / Monteringsanvisning-BADRUM / Монтаж-ванная

116349 - 03/2019



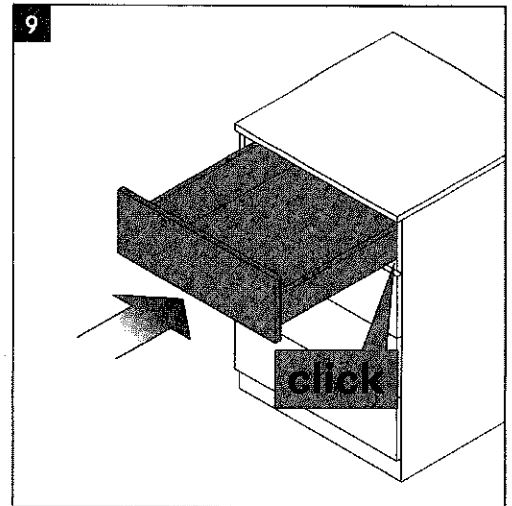
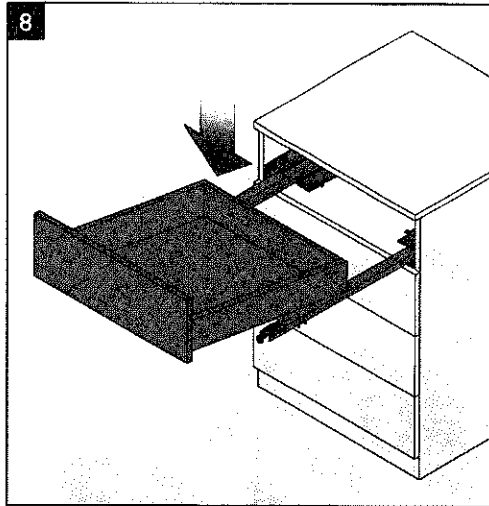
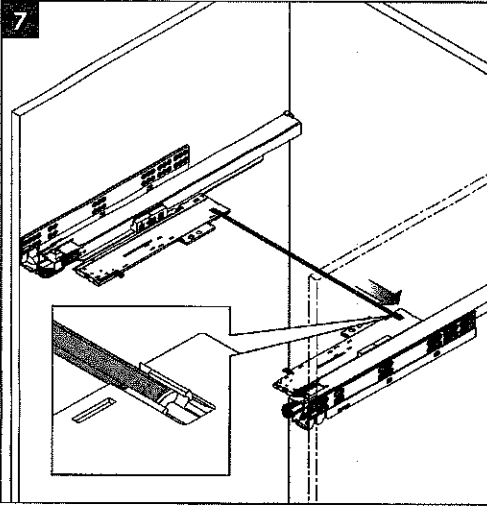
**Wichtiger Hinweis: Montagerihenfolge beachten!** / Important note: parts must be fitted in correct order / Remarque importante: Respecter les différentes étapes de montage / Indicazione importante: seguire l'ordine di montaggio / Nota importante: las partes deben ser encajas en correcto orden / OBS! Detaljerna måste monteras i rätt ordningsföljd / Важное указание: соблюдать последовательность монтажа



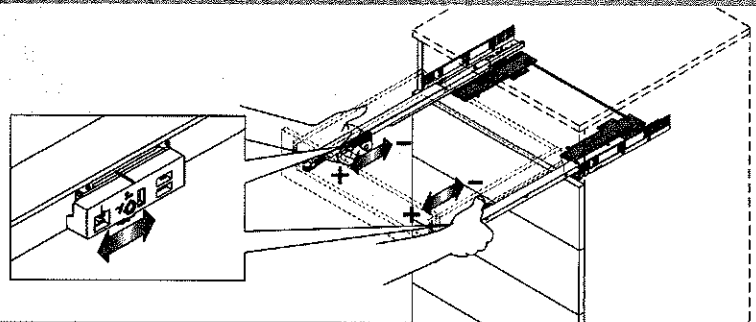
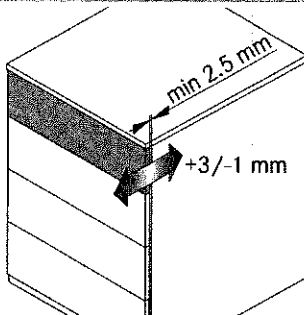
# DYNAPRO TIPMATIC SOFT-CLOSE

Montage-BAD/Assembly-BATH/Montage-SALLE DE BAIN/Montaggio-BAGNO/Montaje-GUARDO DE BAÑO/Monteringsanvisning-BADRUM/Монтаж-ванна

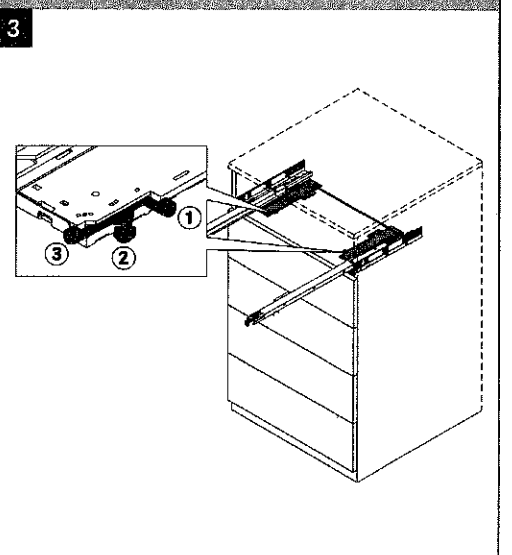
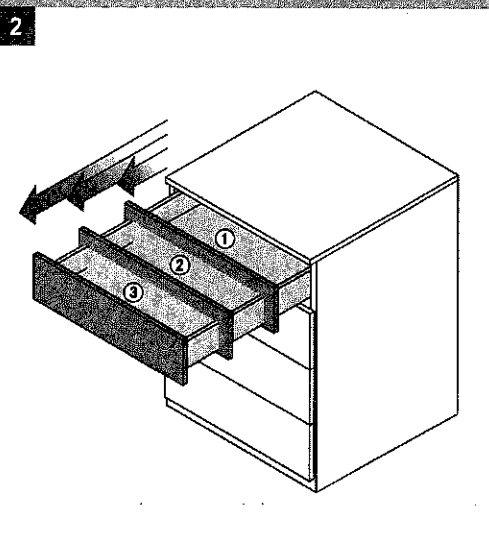
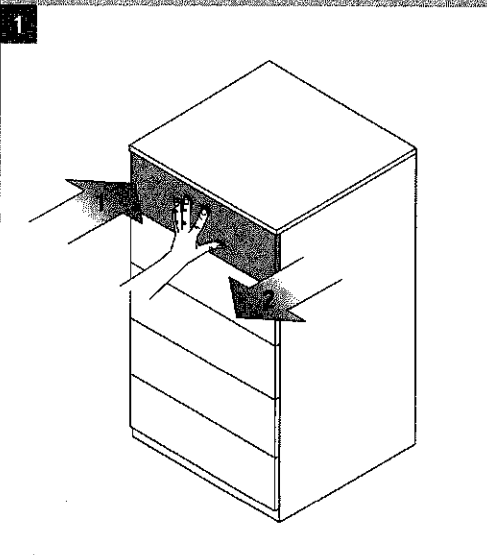
116349 - 03/2019



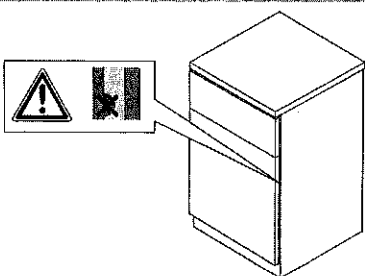
Frontspalteinstellung/ Front gap adjustment/ Réglage du jeu de façade/ Regolazione del gioco frontale/ Regulación de la fuga frontal/ Justering av front spalt/ Регулировка зазора фасада



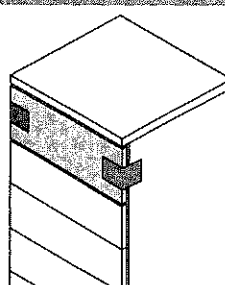
Auswurfkraft/ Activation force/ Force d'ouverture/ Forza di sgancio/ Fuerza de Activación/ Öppningsimpuls/ сила выталкивания



Wichtige Hinweise/ Important information/ Informations importantes/ Avvertenze importanti/ Indicaciones importantes/ Viktig information/ Важные примечания



Transport/ Transport/ Transport/ Transporte/ Transporte/ Transport/ Транспортировка



Auslösbereich/ Activation zone/ Zone de déclenchement/ Zona di sgancio/ Zona de Activación/ Öppningsområde/ диапазон применения

