

Wing Line 26

Montageanleitung für 1 Falttür mit 2 Flügeln / **Assembly for 1 folding door with 2 panels** / Montage pour 1 porte pliante à 2 vantaux
 Montagehandleiding voor 1 vouwdeur met 2 vleugels / Montaggio per 1 anta a libro a 2 battenti / Instrucciones de montaje para 1 puerta con 2 hojas
 Instrukcja montażu do pojedynczych, dwuskrzydłowych drzwi składanych / Montážní návod pro 1 skládané dveře se 2 křídly

- D**
- Für Holztüren
 - Seitliche Anbindung
 - Belastbarkeit ist scharnierabhängig
 - Türflügelhöhe bis 1800 mm (2200 mm mit unterer Führung)
 - Türflügelbreite bis 250 mm
 - Ideal als untere Führung für Wing Line 770/780

- GB**
- For wooden doors
 - Attached to side
 - Stress tolerance depends on hinge
 - Door panel height up to 1800 mm (2200 mm with bottom guide)
 - Door panel width up to 250 mm
 - Ideal as bottom guide for Wing Line 770 and 780

- F**
- Pour portes en bois
 - Assemblage latéral
 - La capacité de charge dépend de la charnière
 - Hauteur de vantail de porte jusqu'à 1800 mm (2200 mm avec guidage inférieur)
 - Largeur de vantail 250 mm maxi.
 - Idéal comme guidage inférieur pour Wing Line 770/780

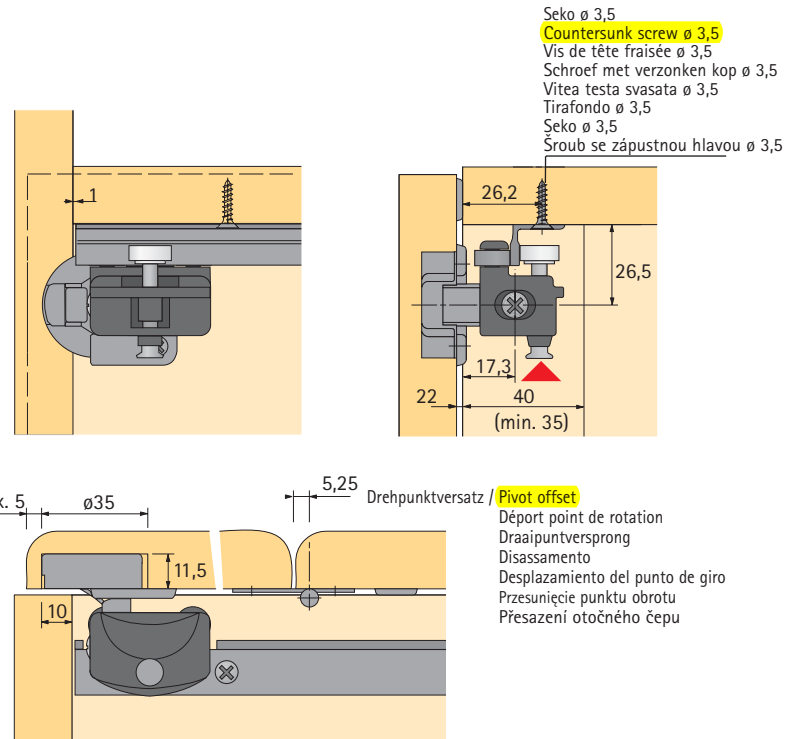
- NL**
- Voor houten deuren
 - Zijdelingse verbinding
 - Belastbaarheid is afhankelijk van het scharnier
 - Deurvleugelhoogte tot 1800 mm (2200 mm met geleiding onderaan)
 - Deurvleugelbreedte tot 250 mm
 - Ideaal als geleiding onderaan voor Wing Line 770/780

- I**
- Per ante in legno
 - Aggancio laterale
 - La portata dipende dalla cerniera
 - Altezza battente max. 1800 mm (2200 mm con guida inferiore)
 - Larghezza battente max. 250 mm
 - Ideale come guida inferiore per Wing Line 770/780

- E**
- Para puertas de madera
 - Unión lateral
 - La capacidad de carga depende de las bisagras
 - Alto de hoja de puerta hasta 1800 mm (2200 mm con guía inferior)
 - Ancho de hoja de puerta, hasta 250 mm
 - Ideal como guía inferior para Wing Line 770/780

- PL**
- Do drzwi drewnianych
 - Mocowanie do boku
 - Obciążenie zależne od zawiasów
 - Wysokość skrzydła drzwi do 1800 mm (2200 mm z prowadzeniem dolnym)
 - Szerokość skrzydła drzwi do 250 mm
 - Idealne jako prowadzenie dolne do Wing Line 770/780

- CZ**
- Pro dřevěné dveře
 - Uchycení na bok korpusu
 - Nosnost je závislá na použitých závěsech
 - Výška křídla dveří do 1800 mm (2200 mm s dolním vedením)
 - Šířka křídla dveří do bis 250 mm
 - Ideální jako dolní vedení pro Wing Line 770/780



Achtung: Türflügelgewicht wird ausschließlich durch die korpusseitig angeschlagenen Scharniere getragen!

Attention: The door weight is borne completely by the side-mounted hinges.

Attention: Le poids du vantail est supporté uniquement par les charnières fixées du côté caisson!

Attentie: Het deurvleugelgewicht wordt uitsluitend gedragen door de scharnieren die korpuszijdig met de kast zijn verbonden!

Attenzione: Tutto il peso del battente viene sostenuto dalle cerniere montate sul fianco della cabina!

Atención: ¡El peso de las hojas de puerta lo soportan tan sólo las bisagras fijadas al costado del cuerpo!

Uwaga! Ciężar skrzydeł drzwi utrzymywany jest wyłącznie przez zawiasy przymocowane do boku korpusu!

Upozornění: Hmotnost dveří je nesena pouze závěsy montovanými na bok skříně!

- * Bitte immer einen Probeanschlag durchführen!
- * Always perform a trial mounting.
- * Prière de toujours effectuer un essai de charnière!
- * Steeds een proefaanslag doorvoeren!
- * Eseguire sempre un funzionamento di prova!
- * ¡Efectuar siempre una prueba!
- * Prosimy zawsze wykonać próbną montaż drzwi!
- * Vždy provádět zkušební montáž!

Türpaket 2 Flügel
2-panel door set
Bloc de porte 2 vantaux
Deurpakket 2 vleugels
Pacchetto da 2 battenti
Paquete de puerta de 2 hojas
Drzwi składane dwuskrzydłowe
Sestava dveří se 2 křídly

Berechnung der Türbreite/Türflügel
 Türbreite = lichtetes Korpusmaß + (2 x Auflage*)
 Türflügelbreite = lichtetes Korpusmaß - (1 x Fuge) + (2 x Auflage*) ÷ 2
 * Auflage: max. 15 mm, C-Maß 5 mm

Calculation of door width/door panels
 Door width = inside cabinet width + (2 x overlay*)
 Door panel width = inside cabinet width - (1 x reveal) + (2 x overlay*) ÷ 2
 * Overlay: max. 15 mm, C value 5 mm

Calcul de la largeur de porte/vantail
 Largeur de porte = dimension de caisson intérieure + (2 x recouvrement*)
 Largeur de vantail = dimension de caisson intérieure - (1 x jeu) + (2 x recouvrement*) ÷ 2
 * recouvrement: maxi. 15 mm, cote C 5 mm

Berekening van de deurbreedte/deurvleugel
 Deurbreedte = binnenmaat kast + (2 x opdek*)
 Deurvleugelbreedte = binnenmaat kast - (1 x voeg) + (2 x opdek*) ÷ 2
 * Opdek: max. 15 mm, C-maat 5 mm

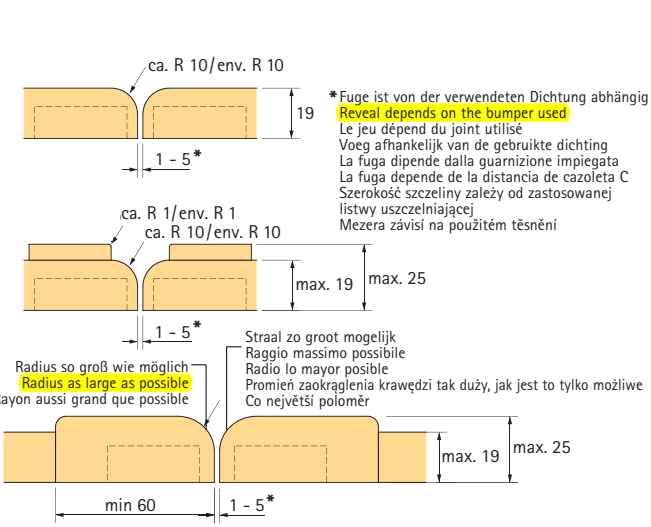
Calcolo larghezza anta/battente
 Larghezza anta = larghezza interna mobile + (2 x sormonto*)
 Larghezza battente = larghezza interna mobile - (1 x fuga) + (2 x sormonto*) ÷ 2
 * Sormonto: max. 15 mm, distanza C 5 mm

Cálculo del ancho de puerta/hoja de puerta
 Ancho puerta = Medida libre cuerpo + (2 x solapadura*)
 Ancho hoja = Medida libre cuerpo - (1 x fuga) + (2 x solapadura*) ÷ 2
 * Solapadura: máximo 15 mm, medida C máximo 5 mm

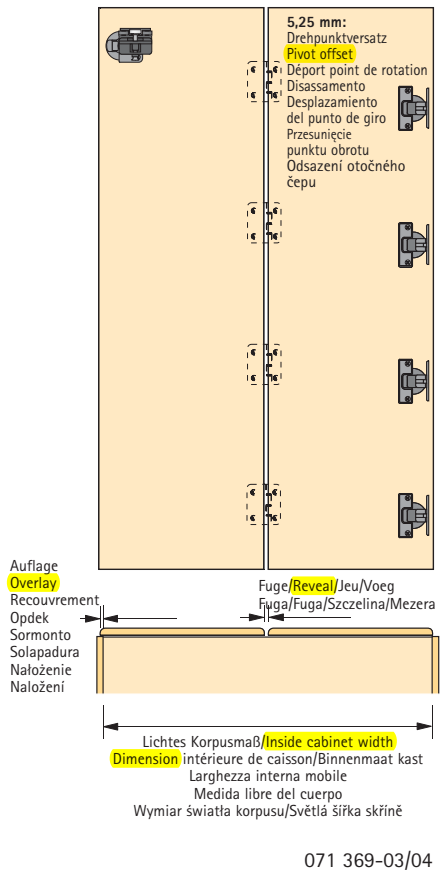
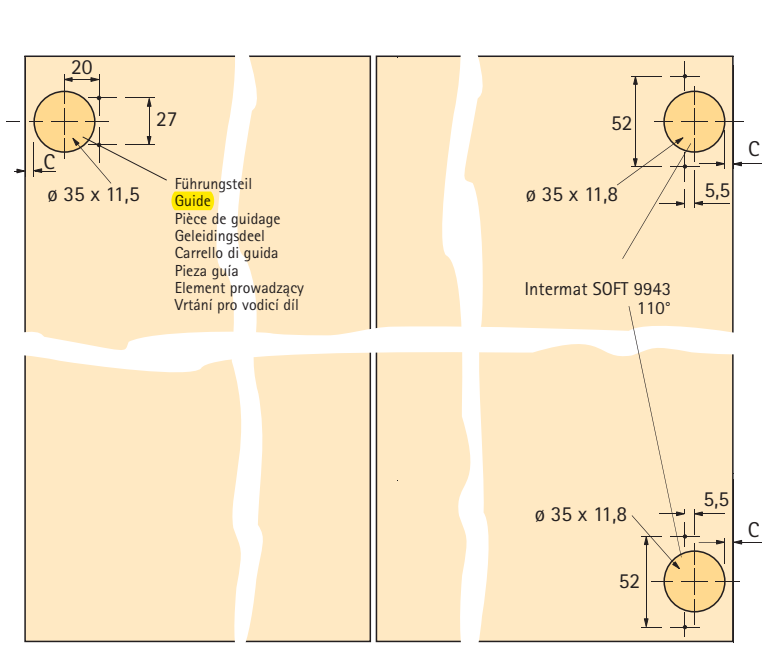
Obliczenie szerokości drzwi i szerokości skrzydeł
 Szerokość drzwi = Wymiar światła korpusu + (2 x nalożenie*)
 Szerokość skrzydła = Wymiar światła korpusu - (1 x szczelina) + (2 x nalożenie*) ÷ 2
 * Nalożenie: max 15 mm, wymiar C 5 mm

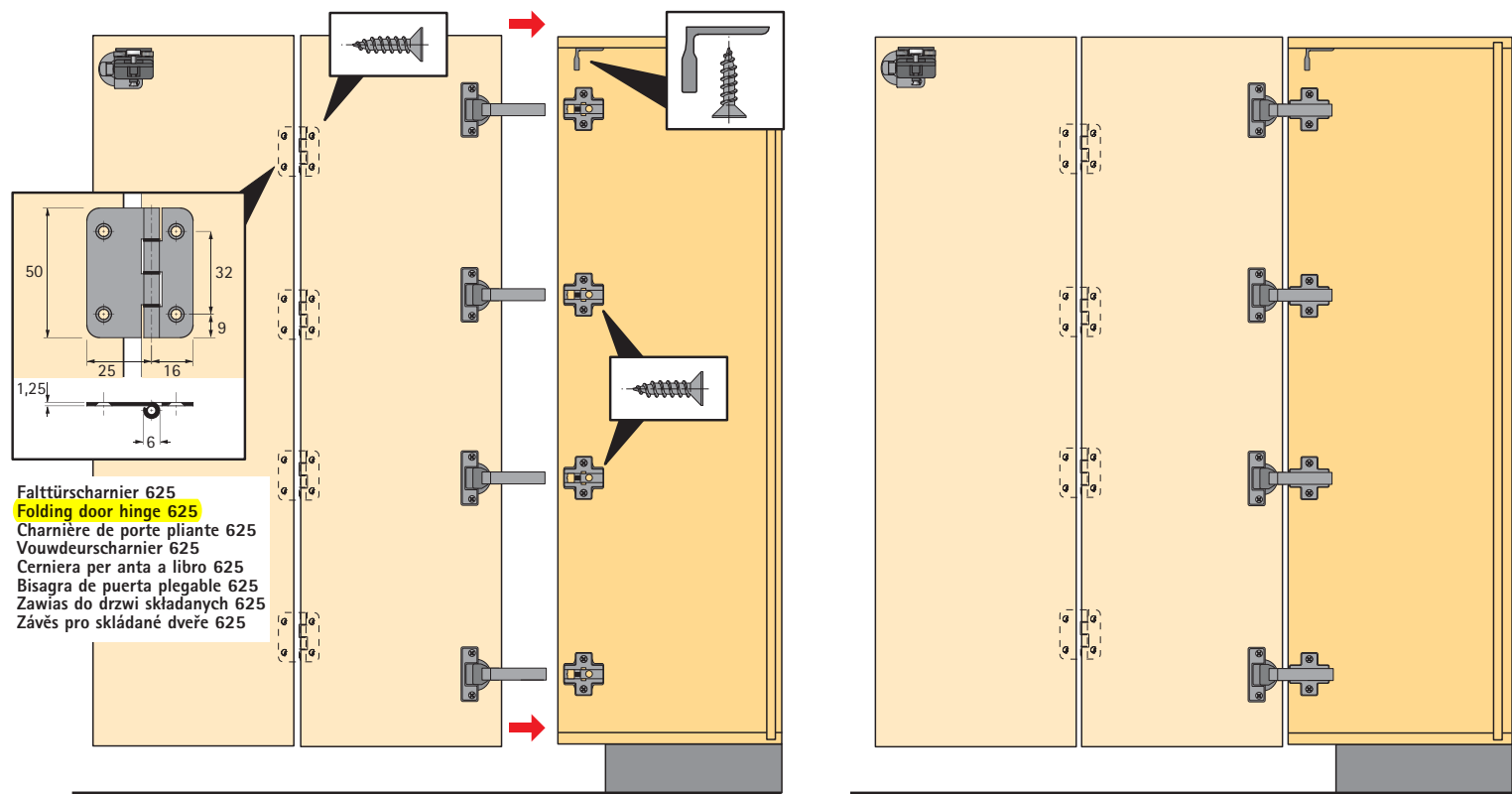
Výpočet šířky dveří a křídla
 Šířka dveří = světlá šířka skříně + (2x naložení*)
 Šířka křídla = světlá šířka skříně - (1x mezera) + (2x naložení*) ÷ 2
 * Naložení: max. 15 mm, kóta C = 5 mm

Türflügelkonturen und Fugen
Door panel contours and reveals
Profils de vantaux et jeux
Deurvleugelcontouren en vleugels
Profili dei battenti e fughe
Contornos de la hoja de puerta y fugas
Kontury skrzydeł drzwi i szczeliny
Zaoblení hran dveří a mezery



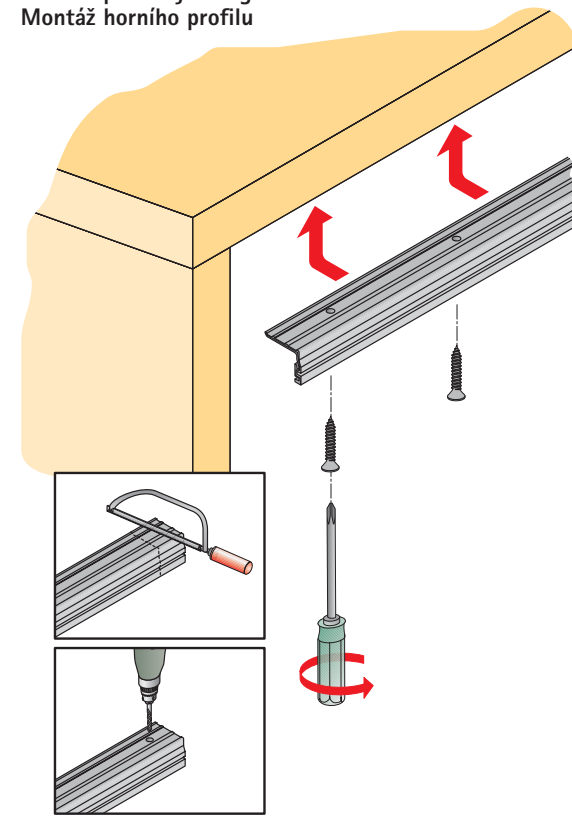
Bohrbilder
Drilling pattern
Schémas de perçage
Boorbeelden
Schema di foratura
Esquema de taladros
Rozstaw wierceń
Vrtání



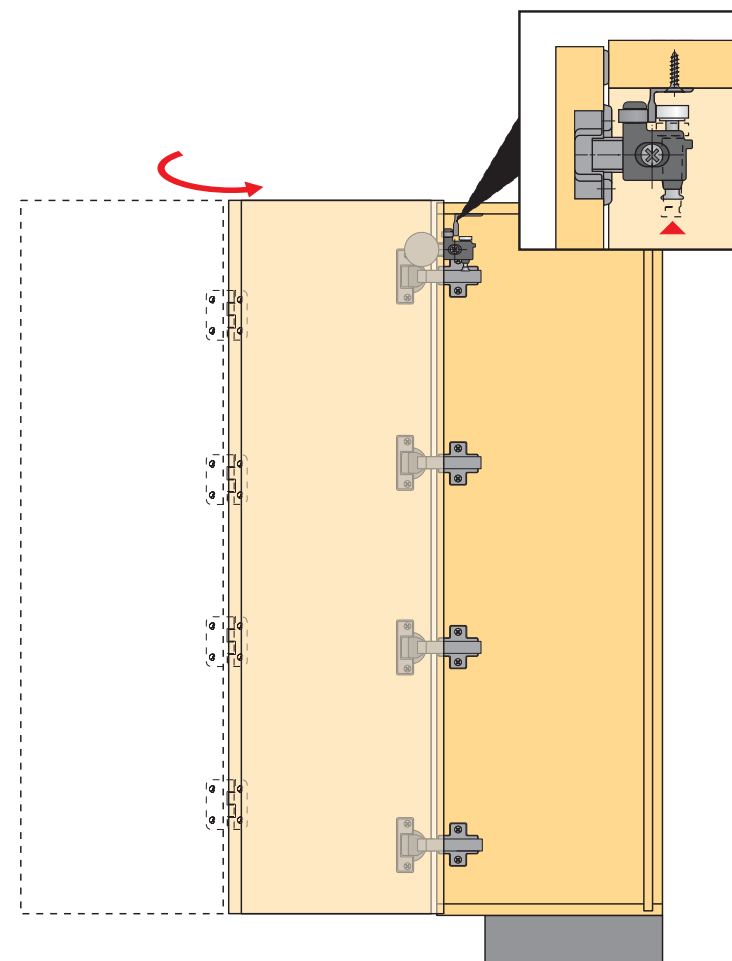
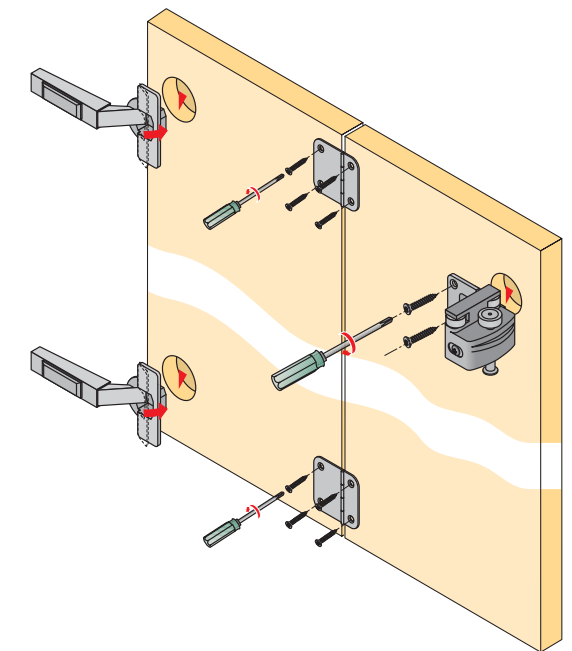


Falttürscharnier 625
Folding door hinge 625
 Charnière de porte pliante 625
 Vouwdeurscharnier 625
 Cerniera per anta a libro 625
 Bisagra de puerta plegable 625
 Zawias do drzwi składanych 625
 Závěs pro skládané dveře 625

Montage Laufprofil
Assembly runner profile
 Montage profil de coulissage
 Montage loopprofiel
 Montaggio binario di scorrimento
 Montaje del perfil de rodadura
 Montáž profilu jezdného
 Montáž horního profilu



Vorbereitung Türpaket
Preparing the door set
 Préparation de bloc de porte
 Voorbereiding deurpakket
 Preparazione del pacchetto di ante
 Preparación paquete de puerta
 Przygotowanie skrzydeł drzwiowych
 Příprava dveří



Montage Türpaket
Mounting the door set
 Montage de bloc de porte
 Montage deurpakket
 Montaggio del pacchetto di ante
 Montaje paquete de puerta
 Montaż skrzydeł drzwiowych
 Montáž dveří

